



MENTERI PERDAGANGAN REPUBLIK INDONESIA

**PERATURAN MENTERI PERDAGANGAN REPUBLIK INDONESIA
NOMOR 53 TAHUN 2018
TENTANG
PERUBAHAN KEDUA ATAS PERATURAN MENTERI PERDAGANGAN
NOMOR 44/M-DAG/PER/7/2014 TENTANG KETENTUAN EKSPOR TIMAH**

DENGAN RAHMAT TUHAN YANG MAHA ESA

MENTERI PERDAGANGAN REPUBLIK INDONESIA,

- Menimbang : a. bahwa untuk lebih meningkatkan efektivitas pelaksanaan kebijakan ekspor timah, perlu mengubah beberapa ketentuan dalam Peraturan Menteri Perdagangan Nomor 44/M-DAG/PER/7/2014 tentang Ketentuan Ekspor Timah sebagaimana telah diubah dengan Peraturan Menteri Perdagangan Nomor 33/M-DAG/PER/5/2015 tentang Perubahan atas Peraturan Menteri Perdagangan Nomor 44/M-DAG/PER/7/2014 tentang Ketentuan Ekspor Timah, perlu disesuaikan dengan kondisi dan kebutuhan hukum;
- b. bahwa berdasarkan pertimbangan sebagaimana dimaksud dalam huruf a, perlu menetapkan Peraturan Menteri Perdagangan tentang Perubahan Kedua atas Peraturan Menteri Perdagangan Nomor 44/M-DAG/PER/7/2014 tentang Ketentuan Ekspor Timah;

- Mengingat : 1. Undang-Undang Nomor 7 Tahun 2014 tentang Perdagangan (Lembaran Negara Republik Indonesia Tahun 2014 Nomor 45, Tambahan Lembaran Negara Republik Indonesia Nomor 5512);
2. Peraturan Presiden Nomor 7 Tahun 2015 tentang Organisasi Kementerian Negara (Lembaran Negara Republik Indonesia Tahun 2015 Nomor 8);
3. Peraturan Presiden Nomor 48 Tahun 2015 tentang Kementerian Perdagangan (Lembaran Negara Republik Indonesia Tahun 2015 Nomor 90);
4. Peraturan Menteri Perdagangan Nomor 44/M-DAG/PER/7/2014 tentang Ketentuan Ekspor Timah (Berita Negara Republik Indonesia Tahun 2014 Nomor 1060) sebagaimana telah diubah dengan Peraturan Menteri Perdagangan Nomor 33/M-DAG/PER/5/2015 tentang Perubahan atas Peraturan Menteri Perdagangan Nomor 44/M-DAG/PER/7/2014 tentang Ketentuan Ekspor Batubara dan Produk Batubara (Berita Negara Republik Indonesia Tahun 2015 Nomor 730);
5. Peraturan Menteri Perdagangan Nomor 08/M-DAG/PER/2/2016 tentang Organisasi dan Tata Kerja Kementerian Perdagangan (Berita Negara Republik Indonesia Tahun 2016 Nomor 202);
6. Peraturan Menteri Perdagangan Nomor 85/M-DAG/PER/12/2016 tentang Pelayanan Terpadu Perdagangan (Berita Negara Republik Indonesia Tahun 2016 Nomor 2007);
7. Peraturan Menteri Perdagangan Nomor 86/M-DAG/PER/12/2016 tentang Ketentuan Pelayanan Perizinan di Bidang Perdagangan secara *Online* dan Tanda Tangan Elektronik (*Digital Signature*) (Berita Negara Republik Indonesia Tahun 2016 Nomor 2008);
8. Peraturan Menteri Keuangan Nomor 6/PMK.010/2017 tentang Penetapan Sistem Klasifikasi Barang dan Pembebanan Tarif Bea Masuk atas Barang Impor (Berita Negara Republik Indonesia Tahun 2017 Nomor 176);

9. Peraturan Menteri Energi dan Sumber Daya Mineral Nomor 11 Tahun 2018 Tentang Tata Cara Pemberian Wilayah, Perizinan, dan Pelaporan Pada Kegiatan Usaha Pertambangan Mineral dan Batubara (Berita Negara Republik Indonesia Tahun 2018 Nomor 295);

MEMUTUSKAN:

Menetapkan : PERATURAN MENTERI PERDAGANGAN TENTANG PERUBAHAN KEDUA ATAS PERATURAN MENTERI PERDAGANGAN NOMOR 44/M-DAG/PER/7/2014 TENTANG KETENTUAN EKSPOR TIMAH.

Pasal I

Beberapa ketentuan dalam Peraturan Menteri Perdagangan Nomor 44/M-DAG/PER/7/2014 tentang Ketentuan Ekspor Timah (Berita Negara Republik Indonesia Tahun 2014 Nomor 1060) sebagaimana telah diubah dengan Peraturan Menteri Perdagangan Nomor 33/M-DAG/PER/5/2015 tentang Perubahan atas Peraturan Menteri Perdagangan Nomor 44/M-DAG/PER/7/2014 tentang Ketentuan Ekspor Timah (Berita Negara Republik Indonesia Tahun 2015 Nomor 730) diubah sebagai berikut:

1. Ketentuan Pasal 4 diubah sehingga berbunyi sebagai berikut:

Pasal 4

- (1) Timah Murni Batangan sebagaimana dimaksud dalam Pasal 2 ayat (1) dapat diekspor jika memenuhi ketentuan sebagai berikut:
 - a. menggunakan bahan baku Bijih Timah yang berasal dari pemegang IUP Operasi Produksi dan/atau IUPK Operasi Produksi yang masuk dalam daftar IUP yang tercatat di Direktorat Jenderal Mineral dan Batubara Kementerian Energi dan Sumber Daya Mineral, atau IPR; dan

- b. telah dilengkapi dengan bukti status piutang terhadap penerimaan negara bukan pajak berupa iuran tetap dan royalti yang telah diverifikasi oleh Direktorat Jenderal Mineral dan Batubara, Kementerian Energi dan Sumber Daya Mineral.
- (2) Timah Solder dan Barang Lainnya Dari Timah sebagaimana dimaksud dalam Pasal 2 ayat (1) dapat diekspor jika memenuhi ketentuan sebagai berikut:
- a. menggunakan bahan baku Timah Murni Batangan yang berasal dari Bursa Timah; dan
 - b. telah dilengkapi dengan bukti pembelian Timah Murni Batangan dari Bursa Timah.
2. Ketentuan Pasal 7 diubah sehingga berbunyi sebagai berikut:

Pasal 7

- (1) Untuk mendapatkan pengakuan sebagai ET-Timah Murni Batangan sebagaimana dimaksud dalam Pasal 5 ayat (1), perusahaan harus mengajukan permohonan secara elektronik kepada Direktur Jenderal dengan melampirkan *scan* dokumen asli:
- a. Tanda Daftar Perusahaan (TDP);
 - b. Nomor Pokok Wajib Pajak (NPWP);
 - c. IUP Operasi Produksi, IUPK Operasi Produksi, KK, atau IUP Produksi khusus untuk pengolahan dan/atau pemurnian;
 - d. daftar IUP Operasi Produksi, IUPK Operasi Produksi, atau KK yang masuk dalam daftar IUP yang tercatat di Direktorat Jenderal Mineral dan Batubara Kementerian Energi dan Sumber Daya Mineral; dan
 - e. Surat Perjanjian Kerjasama dengan IUP Operasi Produksi dan/atau KK yang masuk dalam daftar IUP yang tercatat di Direktorat Jenderal Mineral dan Batubara Kementerian Energi dan Sumber Daya Mineral yang ditandatangani oleh pejabat yang menerbitkan izin dan/atau dengan IPR bagi pemegang IUP Operasi Produksi khusus untuk pengolahan dan/atau pemurnian.

- (2) Untuk mendapatkan pengakuan sebagai ET-Timah Industri sebagaimana dimaksud dalam Pasal 5 ayat (2), perusahaan harus mengajukan permohonan secara elektronik kepada Direktur Jenderal dengan melampirkan *scan* dokumen asli:
 - a. Izin Usaha Industri (IUI);
 - b. Tanda Daftar Perusahaan (TDP);
 - c. Nomor Pokok Wajib Pajak (NPWP); dan
 - d. Rekomendasi dari Direktur Jenderal Industri Logam, Mesin, Alat Transportasi, dan Elektronika, Kementerian Perindustrian.
 - (3) Direktur Jenderal dapat menugaskan pejabat pada Direktorat Ekspor Produk Industri dan Pertambangan untuk melakukan pemeriksaan lapangan guna mengetahui kesesuaian antara dokumen dengan kondisi lapangan.
 - (4) Pemeriksaan sebagaimana dimaksud pada ayat (3) dilakukan paling lama 3 (tiga) hari kerja sejak tanggal permohonan diterima secara lengkap.
3. Ketentuan Pasal 8 diubah sehingga berbunyi sebagai berikut:

Pasal 8

- (1) Atas permohonan sebagaimana dimaksud dalam Pasal 7 ayat (1) dan ayat (2), Direktur Jenderal menerbitkan pengakuan sebagai ET-Timah Murni Batangan dan ET-Timah Industri dengan menggunakan Tanda Tangan Elektronik (*Digital Signature*) yang tidak memerlukan cap dan tanda tangan basah serta mencantumkan kode QR (*Quick Response Code*) paling lama 5 (lima) hari kerja terhitung sejak permohonan diterima secara lengkap dan benar.
- (2) Dalam hal permohonan sebagaimana dimaksud dalam Pasal 7 ayat (1) dan ayat (2) tidak lengkap dan benar, maka akan dilakukan penolakan penerbitan pengakuan sebagai ET-Timah Murni Batangan dan ET-Timah Industri secara elektronik paling lama 3 (tiga) hari kerja terhitung sejak tanggal permohonan diterima dan tidak dapat diproses lebih lanjut.

- (3) Direktur Jenderal dapat menugaskan pejabat pada Direktorat Ekspor Produk Industri dan Pertambangan untuk melakukan pemeriksaan lapangan guna mengetahui kesesuaian antara dokumen dengan kondisi lapangan.
 - (4) Pemeriksaan sebagaimana dimaksud pada ayat (3) dilakukan paling lama 3 (tiga) hari kerja sejak tanggal permohonan diterima secara lengkap.
 - (5) Pengakuan sebagai ET-Timah Murni Batangan dan ET-Timah Industri sebagaimana dimaksud pada ayat (1) berlaku selama 3 (tiga) tahun terhitung sejak tanggal ditetapkan.
 - (6) Bentuk pengakuan sebagai ET-Timah Murni Batangan dan ET-Timah Industri sebagaimana dimaksud pada ayat (1) tercantum dalam Lampiran III yang merupakan bagian tidak terpisahkan dari Peraturan Menteri ini.
4. Ketentuan Pasal 8B diubah sehingga berbunyi sebagai berikut:

Pasal 8B

- (1) Untuk mendapatkan PE-Timah Murni Batangan sebagaimana dimaksud dalam Pasal 8A ayat (1), ET-Timah Murni Batangan harus mengajukan permohonan secara elektronik kepada Direktur Jenderal dengan melampirkan *scan* dokumen asli:
 - a. rencana ekspor Timah Murni Batangan selama 1 (satu) tahun; dan
 - b. bukti status piutang terhadap penerimaan negara bukan pajak berupa iuran tetap dan royalti atas bahan baku Timah yang digunakan yang telah diverifikasi oleh Direktorat Jenderal Mineral dan Batubara, Kementerian Energi dan Sumber Daya Mineral.
- (2) Rencana Ekspor sebagaimana dimaksud pada ayat (1) huruf a, paling sedikit memuat rencana Ekspor Timah dalam jangka waktu 1 (satu) tahun sesuai dengan format sebagaimana tercantum dalam Lampiran IIIA yang merupakan bagian tidak terpisahkan dari Peraturan Menteri ini.

- (3) Untuk mendapatkan PE-Timah Industri sebagaimana dimaksud dalam Pasal 8A ayat (2), ET-Timah Industri harus mengajukan permohonan secara elektronik kepada Direktur Jenderal dengan melampirkan *scan* dokumen asli Rekomendasi dari Direktur Jenderal Industri Logam, Mesin, Alat Transportasi, dan Elektronika, Kementerian Perindustrian.
- (4) Atas permohonan sebagaimana dimaksud pada ayat (1) dan ayat (3), Direktur Jenderal menerbitkan PE-Timah Murni Batangan atau PE-Timah Industri dengan menggunakan Tanda Tangan Elektronik (*Digital Signature*) yang tidak memerlukan cap dan tanda tangan basah serta mencantumkan kode QR (*Quick Response Code*) paling lama 5 (lima) hari kerja terhitung sejak tanggal permohonan diterima secara lengkap dan benar.
- (5) Direktur Jenderal menerbitkan PE-Timah Murni Batangan sebagaimana dimaksud pada ayat (1) dengan mempertimbangkan kinerja ekspor ET-Timah Murni Batangan tahun sebelumnya, bagi ET-Timah Murni Batangan yang telah melakukan ekspor pada tahun sebelumnya.
- (6) Dalam hal permohonan sebagaimana dimaksud pada ayat (1) dan ayat (3) tidak lengkap dan benar, maka akan dilakukan penolakan penerbitan PE-Timah Murni Batangan atau PE-Timah Industri secara elektronik paling lama 3 (tiga) hari kerja terhitung sejak permohonan diterima dan tidak dapat diproses lebih lanjut.
- (7) Direktur Jenderal dapat menugaskan pejabat pada Direktorat Ekspor Produk Industri dan Pertambangan untuk melakukan pemeriksaan lapangan guna mengetahui kesesuaian antara dokumen dengan kondisi lapangan.
- (8) Pemeriksaan sebagaimana dimaksud pada ayat (6) dilakukan paling lama 3 (tiga) hari kerja sejak tanggal permohonan diterima secara lengkap.
- (9) PE-Timah Murni Batangan dan PE-Timah Industri sebagaimana dimaksud pada ayat (4) berlaku paling lama 1 (satu) tahun dan berakhir tanggal 31 Desember tahun berjalan.

5. Diantara Pasal 8B dan Pasal 9 disisipkan 1 (satu) pasal, yakni Pasal 8C yang berbunyi sebagai berikut:

Pasal 8C

- (1) Dalam hal terdapat perubahan data yang tercantum dalam dokumen sebagaimana dimaksud dalam Pasal 8B ayat (1) dan ayat (3), ET-Timah Murni Batangan atau ET-Timah Industri wajib mengajukan permohonan perubahan PE-Timah Murni Batangan atau PE-Timah Industri paling lambat 30 (tiga puluh) hari sejak terjadi perubahan data.
- (2) Untuk mendapatkan perubahan PE-Timah Murni Batangan atau PE-Timah Industri sebagaimana dimaksud pada ayat (1), Eksportir harus mengajukan permohonan secara elektronik kepada Direktur Jenderal dengan melampirkan *scan* dokumen asli:
 - a. ET-Timah Murni Batangan atau ET-Timah Industri; dan
 - b. PE-Timah Murni Batangan atau PE-Timah Industri.
- (3) Atas permohonan sebagaimana dimaksud pada ayat (2), Direktur Jenderal menerbitkan perubahan PE-Timah Murni Batangan atau PE-Timah Industri dengan menggunakan Tanda Tangan Elektronik (*Digital Signature*) yang tidak memerlukan cap dan tanda tangan basah serta mencantumkan kode QR (*Quick Response Code*) paling lama 5 (lima) hari kerja terhitung sejak tanggal permohonan diterima secara lengkap dan benar.
- (4) Dalam hal permohonan sebagaimana dimaksud pada ayat (2) tidak lengkap dan benar, maka akan dilakukan penolakan penerbitan perubahan PE-Timah Murni Batangan atau PE-Timah Industri secara elektronik paling lama 3 (tiga) hari kerja terhitung sejak tanggal permohonan diterima dan tidak dapat diproses lebih lanjut.

- (5) Perubahan PE-Timah Murni Batangan atau PE-Timah Industri berlaku selama sisa masa berlaku PE-Timah Murni Batangan atau PE-Timah Industri sebagaimana dimaksud dalam Pasal 8B ayat (9).
6. Ketentuan Pasal 10 diubah sehingga berbunyi sebagai berikut:

Pasal 10

- (1) Dalam hal terdapat perubahan wilayah IUP Timah, ET-Timah Murni Batangan wajib menyampaikan permohonan perubahan ET-Timah Murni Batangan secara elektronik kepada Direktur Jenderal dengan melampirkan *scan* dokumen asli:
 - a. IUP yang telah ditandasahkan oleh pejabat yang berwenang apabila wilayah IUP tersebut milik sendiri; dan/atau
 - b. Surat Perjanjian Kerjasama dan IUP pihak lain yang telah ditandasahkan oleh pejabat yang berwenang apabila wilayah IUP tersebut milik pihak lain.
- (2) Atas permohonan sebagaimana dimaksud pada ayat (1), Direktur Jenderal menerbitkan perubahan pengakuan sebagai ET-Timah Murni Batangan dengan menggunakan Tanda Tangan Elektronik (*Digital Signature*) yang tidak memerlukan cap dan tanda tangan basah serta mencantumkan kode QR (*Quick Response Code*) paling lama 5 (lima) hari kerja terhitung sejak tanggal permohonan diterima secara lengkap dan benar.
- (3) Dalam hal permohonan sebagaimana dimaksud pada ayat (1) tidak lengkap dan benar maka akan dilakukan penolakan penerbitan perubahan pengakuan sebagai ET-Timah Murni Batangan secara elektronik paling lama 3 (tiga) hari kerja terhitung sejak tanggal permohonan diterima dan tidak dapat diproses lebih lanjut.

7. Ketentuan Pasal 11 diubah sehingga berbunyi sebagai berikut:

Pasal 11

- (1) Dalam hal terdapat perubahan data yang tercantum dalam pengakuan sebagai ET-Timah Murni Batangan dan ET-Timah Industri, ET-Timah Murni Batangan dan ET-Timah Industri wajib mengajukan permohonan perubahan ET-Timah Murni Batangan dan ET-Timah Industri secara elektronik kepada Direktur Jenderal dengan melampirkan *scan* dokumen asli:
 - a. pengakuan sebagai ET-Timah Murni Batangan dan ET-Timah Industri; dan
 - b. sebagaimana dimaksud dalam Pasal 7 ayat (1) dan ayat (2).
 - (2) Atas permohonan sebagaimana dimaksud pada ayat (1), Direktur Jenderal menerbitkan perubahan ET Timah Murni Batangan dan ET Timah Industri dengan menggunakan Tanda Tangan Elektronik (*Digital Signature*) yang tidak memerlukan cap dan tanda tangan basah (*paperless*) serta mencantumkan kode QR (*Quick Response Code*) paling lama 5 (lima) hari kerja terhitung sejak permohonan diterima secara lengkap dan benar.
 - (3) Dalam hal permohonan sebagaimana dimaksud pada ayat (1) tidak lengkap dan benar, maka akan dilakukan penolakan penerbitan perubahan pengakuan sebagai ET-Timah Murni Batangan dan ET-Timah Industri secara elektronik paling lama 3 (tiga) hari kerja terhitung sejak tanggal permohonan diterima dan tidak dapat diproses lebih lanjut.
8. Diantara Pasal 11 dan Pasal 12 disisipkan 1 (satu) pasal, yakni Pasal 11A yang berbunyi sebagai berikut:

Pasal 11A

- (1) Pengajuan permohonan untuk mendapatkan:
 - a. ET-Timah Murni Batangan dan ET-Timah Industri sebagaimana dimaksud dalam Pasal 7 ayat (1) dan ayat (2);
 - b. PE-Timah Murni Batangan dan PE-Timah Industri sebagaimana dimaksud dalam Pasal 8B ayat (1) dan ayat (3);
 - c. perubahan PE-Timah Murni Batangan dan PE-Timah Industri sebagaimana dimaksud dalam Pasal 8C ayat (1);
 - d. perubahan ET-Timah Murni Batangan sebagaimana dimaksud dalam Pasal 10; dan
 - e. perubahan ET-Timah Murni Batangan dan ET-Timah Industri sebagaimana dimaksud dalam Pasal 11 ayat (1),
harus disampaikan secara elektronik melalui <http://inatrade.kemendag.go.id>.
 - (2) Dalam hal terjadi keadaan memaksa (*force majeure*) yang mengakibatkan sistem elektronik melalui <http://inatrade.kemendag.go.id> tidak berfungsi, pengajuan permohonan sebagaimana dimaksud pada ayat (1) disampaikan secara manual.
9. Diantara Pasal 26 dan Pasal 27 disisipkan 1 (satu) pasal, yakni Pasal 26A sehingga berbunyi sebagai berikut:

Pasal 26A

Pada saat Peraturan Menteri ini mulai berlaku, ET-Timah Murni Batangan, ET-Timah Industri, PE-Timah Murni Batangan, dan PE-Timah Industri yang diterbitkan berdasarkan Peraturan Menteri Perdagangan Nomor 44/M-DAG/PER/7/2014 tentang Ketentuan Ekspor Timah (Berita Negara Republik Indonesia Tahun 2014 Nomor 1060) sebagaimana telah diubah dengan Peraturan Menteri Perdagangan Nomor 33/M-DAG/PER/5/2015 tentang Perubahan atas

Peraturan Menteri Perdagangan Nomor 44/M-DAG/PER/7/2014 tentang Ketentuan Ekspor Timah (Berita Negara Republik Indonesia Tahun 2015 Nomor 730) dinyatakan tetap berlaku, sampai dengan masa berlaku berakhir.

10. Lampiran I sampai dengan Lampiran III Peraturan Menteri Perdagangan Nomor 44/M-DAG/PER/7/2014 tentang Ketentuan Ekspor Timah (Berita Negara Republik Indonesia Tahun 2014 Nomor 1060) sebagaimana telah diubah dengan Peraturan Menteri Perdagangan Nomor 33/M-DAG/PER/5/2015 tentang Perubahan atas Peraturan Menteri Perdagangan Nomor 44/M-DAG/PER/7/2014 tentang Ketentuan Ekspor Timah (Berita Negara Republik Indonesia Tahun 2015 Nomor 730) diubah sehingga menjadi sebagaimana tercantum dalam Lampiran I sampai dengan Lampiran III yang merupakan bagian tidak terpisahkan dari Peraturan Menteri ini.
11. Diantara Lampiran III dan Lampiran IV Peraturan Menteri Perdagangan Nomor 44/M-DAG/PER/7/2014 tentang Ketentuan Ekspor Timah (Berita Negara Republik Indonesia Tahun 2014 Nomor 1060) sebagaimana telah diubah dengan Peraturan Menteri Perdagangan Nomor 33/M-DAG/PER/5/2015 tentang Perubahan atas Peraturan Menteri Perdagangan Nomor 44/M-DAG/PER/7/2014 tentang Ketentuan Ekspor Timah (Berita Negara Republik Indonesia Tahun 2015 Nomor 730) disisipkan 1 (satu) lampiran, yakni Lampiran IIIA sebagaimana tercantum dalam Lampiran IIIA yang merupakan bagian tidak terpisahkan dari Peraturan Menteri ini.

Pasal II

Peraturan Menteri ini mulai berlaku pada tanggal diundangkan.

Agar setiap orang mengetahuinya, memerintahkan pengundangan Peraturan Menteri ini dengan penempatannya dalam Berita Negara Republik Indonesia.

Ditetapkan di Jakarta
pada tanggal 16 April 2018

MENTERI PERDAGANGAN REPUBLIK INDONESIA,

ttd.

ENGGARTIASTO LUKITA

Diundangkan di Jakarta
pada tanggal 17 April 2018

DIREKTUR JENDERAL
PERATURAN PERUNDANG-UNDANGAN
KEMENTERIAN HUKUM DAN HAK ASASI MANUSIA
REPUBLIK INDONESIA,

ttd.

WIDODO EKATJAHJANA

BERITA NEGARA REPUBLIK INDONESIA TAHUN 2018 NOMOR 526

Salinan sesuai dengan aslinya
Sekretariat Jenderal
Kementerian Perdagangan
Kepala Biro Hukum,



SRI HARIYATI

LAMPIRAN II

PERATURAN MENTERI PERDAGANGAN REPUBLIK INDONESIA

NOMOR 53 TAHUN 2018

TENTANG

PERUBAHAN KEDUA ATAS PERATURAN MENTERI

PERDAGANGAN NOMOR 44/M-DAG/PER/7/2014 TENTANG

KETENTUAN EKSPOR TIMAH

PERSYARATAN TEKNIS TIMAH YANG DAPAT DI EKSPOR

1. Timah Murni Batangan:

a. Pos Tarif/HS : ex. 8001.10.00

b. Kandungan Stannum (Sn) paling rendah 99.9%.

c. Dengan jumlah unsur pengotor lainnya paling tinggi 0.1% dengan kadar masing-masing paling tinggi:

1) Besi (Fe) \leq 0.005% (50 ppm);

2) Alumunium (Al) \leq 0.001% (10 ppm);

3) Arsenik (As) \leq 0.03% (300 ppm);

4) Bismuth (Bi) \leq 0.015% (150 ppm);

5) Kadmium (Cd) \leq 0.001% (10 ppm);

6) Tembaga (Cu) \leq 0.015% (150 ppm);

7) Timbal (Pb) \leq 0.030% (300 ppm);

8) Antimoni (Sb) \leq 0.015% (150 ppm); dan/atau

9) Seng (Zn) \leq 0.001% (10 ppm).

d. Dimensi ukuran:

1) Panjang atas : 410 – 540 mm

2) Panjang bawah : 270 – 390 mm

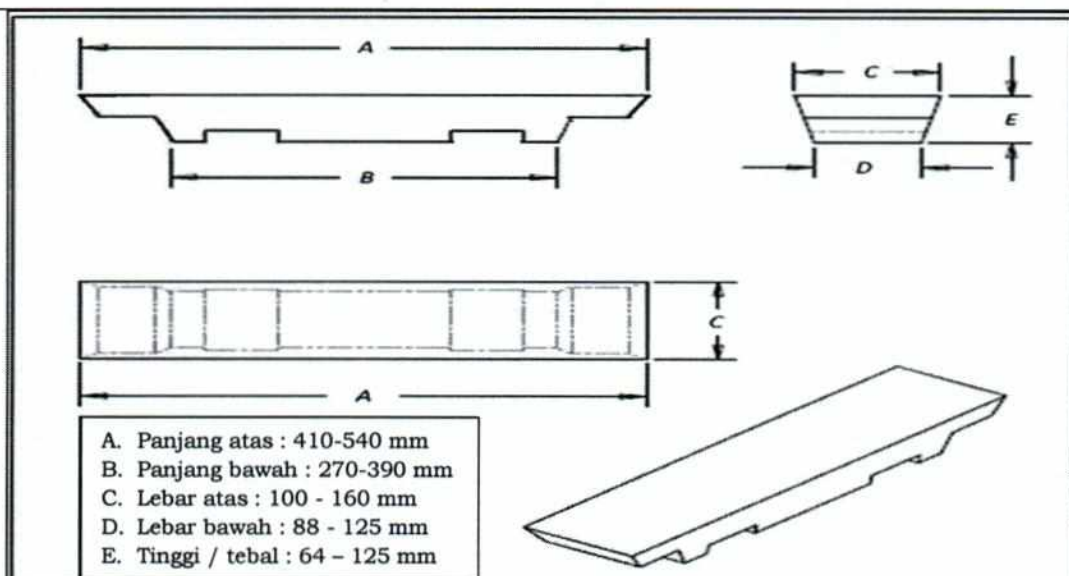
3) Lebar atas : 100 – 160 mm

4) Lebar bawah : 88 – 125 mm

5) Tinggi : 64 – 125 mm

e. Berat 1 (satu) batang Timah Murni Batangan: 25 Kg dengan toleransi \pm 2 Kg.

f. Gambar dan keterangan Timah Murni Batangan seperti tercantum di bawah ini:



- g. Pengemasan maksimum 40 batang dengan total berat 1000 kg \pm 20 kg per kemasan.

2. Timah Solder:

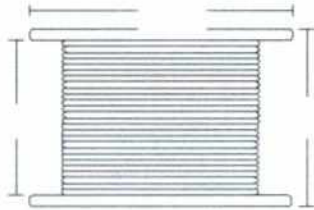
- a. Pos Tarif/HS: ex. 3810.10.00, ex. 8003.00.10, ex. 8003.00.90, ex. 8311.30.91, ex. 8311.30.99, dan ex. 8311.90.00
- b. Kandungan Stannum (Sn) paling tinggi 99.7% dan Besi (Fe) paling tinggi 0.005%.
- c. Satu atau lebih unsur tambahan untuk paduan dengan persentase kadar sebagai berikut:
 - 1) Perak (Ag) \geq 0.1% (1000 ppm);
 - 2) Tembaga (Cu) \geq 0.1% (1000 ppm);
 - 3) Bismuth (Bi) \geq 0.1% (1000 ppm);
 - 4) Timbal (Pb) \geq 0.1% (1000 ppm);
 - 5) Nikel (Ni) \geq 0.03% (300 ppm);
 - 6) Germanium (Ge) \geq 0.005% (50 ppm);
 - 7) Antimoni (Sb) \geq 0.1% (1000 ppm);
 - 8) Zinc (Zn) \geq 0.1% (1000 ppm); dan/atau
 - 9) Indium (In) \geq 0.1% (1000 ppm).
- d. Bentuk Timah Solder:
 - 1) Kawat/*wire* yang memiliki diameter paling tinggi 3 mm;
 - 2) Solder *bar extrude* dan *casting/canai*;
 - a) Panjang maksimal : 330 mm \pm 5 mm
 - b) Lebar maksimal : 20 mm \pm 5 mm
 - c) Tebal maksimal : 10 mm \pm 5 mm
 - d) Berat maksimal : 1 Kg per unit
 - 3) Segitiga sama sisi dengan panjang sisi paling tinggi 20 mm \pm 5 mm dan panjang paling tinggi 330 mm \pm 5 mm;
 - 4) Solder pasta / cream;
 - 5) Solder powder;
 - 6) Solder *ball*, solder *half ball* dengan diameter maksimal 50 mm \pm 5 mm;
 - 7) Solder *tape/pita* dengan ketebalan maksimal 0.5 mm yang digulung dalam bobin.

e. Cara pengemasan (*packaging*):

- 1) Timah Solder berbentuk kawat/*wire* digulungkan dalam bobin dimasukkan dalam dus/karton box maksimum 25 Kg/gulungan;
- 2) Timah Solder selain berbentuk kawat/*wire* menggunakan karton box maksimum 25 Kg.

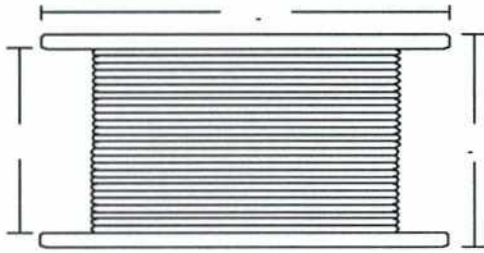
f. Gambar dan keterangan Timah Solder seperti tercantum di bawah ini:

1) Solder *Wire*:



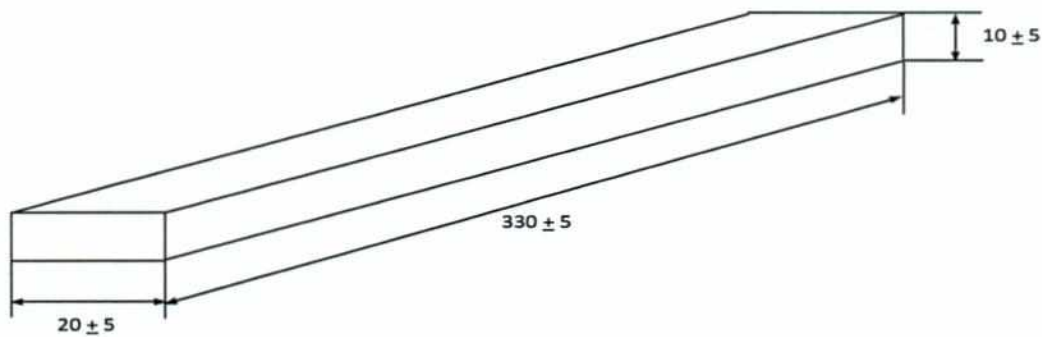
ϕ Wire: Max 3.0

2) Solder *Wire Non Flux Core*:

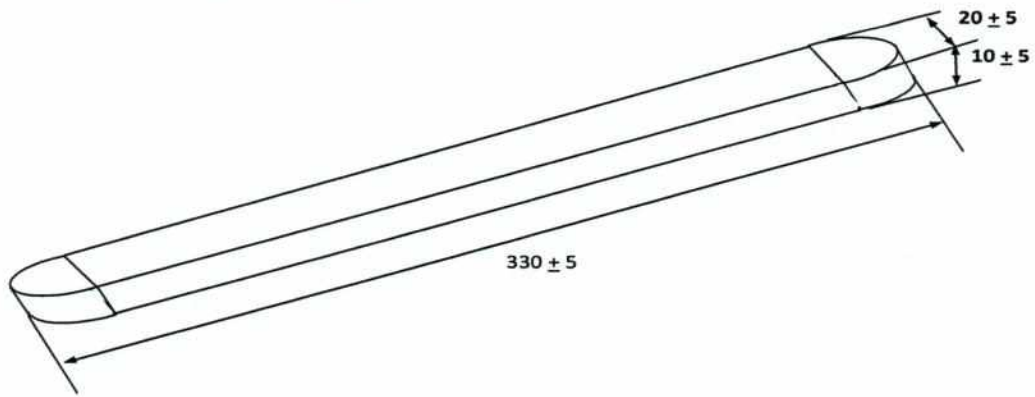


ϕ Wire: Max 3.0

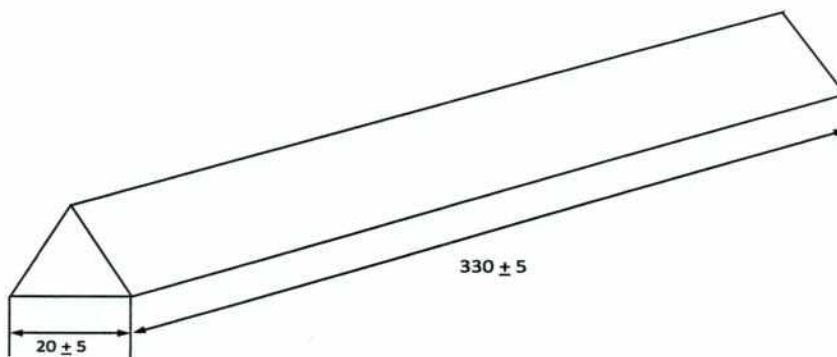
3) Solder *Bar Extrude*:



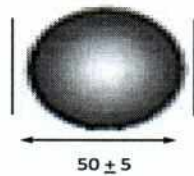
4) Solder Bar Casting/Canai:



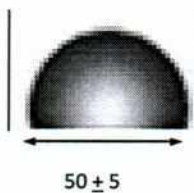
5) Solder Bar Segitiga Sama Sisi:



6) Solder Ball:



7) Solder Half Ball:



g. Penandaan Timah Solder yang diekspor harus diberi kemasan atau label yang paling sedikit memuat:

- 1) Kandungan komposisi paduan Stannum (Sn) dan Besi (Fe);
- 2) Buatan Indonesia;
- 3) Merek;

- 4) Bentuk dan/atau Dimensi;
- 5) Berat Bersih; dan
- 6) Tanggal Pembuatan.

3. Barang Lainnya Dari Timah:

- a. Pos Tarif/HS: ex. 8007.00.20, ex. 8007.00.30, ex. 8007.00.40, ex. 8007.00.91, ex. 8007.00.92, ex. 8007.00.93, dan ex. 8007.00.99
- b. Terdiri dari paduan unsur Stannum (Sn) paling tinggi 96% dan Besi (Fe) paling tinggi 0.005%;
- c. Satu atau lebih unsur tambahan untuk paduan dengan persentase kadar sebagai berikut:
 - 1) Bismuth (Bi) \geq 0.1% (1000 ppm);
 - 2) Tembaga (Cu) \geq 0.4% (4000 ppm);
 - 3) Perak (Ag) \geq 0.1% (1000 ppm);
 - 4) Nikel (Ni) \geq 0.03% (300 ppm);
 - 5) Antimoni (Sb) \geq 0.1% (1000 ppm);
 - 6) Zinc (Zn) \geq 0.1% (1000 ppm); dan/atau
 - 7) Indium (In) \geq 0.1 % (1000 ppm).
- d. Penandaan Barang Lainnya Dari Timah yang diekspor harus diberi kemasan atau label yang paling sedikit memuat:
 - 1) Kandungan komposisi paduan Stannum (Sn) dan Besi (Fe);
 - 2) Buatan Indonesia;
 - 3) Merek;
 - 4) Bentuk dan/atau Dimensi;
 - 5) Berat Bersih; dan
 - 6) Tanggal Pembuatan.

MENTERI PERDAGANGAN REPUBLIK INDONESIA,

ttd.

ENGGARTIASTO LUKITA

Salinan sesuai dengan aslinya
Sekretariat Jenderal
Kementerian Perdagangan
Kepala Biro Hukum,



SRI HARIYATI

LAMPIRAN III

PERATURAN MENTERI PERDAGANGAN REPUBLIK INDONESIA

NOMOR 53 TAHUN 2018

TENTANG

PERUBAHAN KEDUA ATAS PERATURAN MENTERI

PERDAGANGAN NO MOR 44/M-DAG/PER/7/2014 TENTANG

KETENTUAN EKSPOR TIMAH

**SURAT PENGAKUAN
SEBAGAI EKSPORTIR TERDAFTAR TIMAH**

NOMOR:

Menunjuk permohonan PT/CV..... No..... tanggal bulan tahun.....perihal Permohonan Untuk Mendapatkan Pengakuan Sebagai Eksportir Terdaftar Timah....., maka berdasarkan Peraturan Menteri Perdagangan Nomor..... Tahun tentang Ketentuan Ekspor Timah, dengan ini memberikan pengakuan sebagai:

EKSPORTIR TERDAFTAR TIMAH.....

K e p a d a:

Nama Perusahaan :

Bidang Usaha :

Jenis Timah :

Alamat Perusahaan/Pabrik/Gudang :

Nama Penanggung Jawab Perusahaan :

Nomor Telepon/Fax Perusahaan :

Nomor dan Tanggal Tanda Daftar Perusahaan(TDP) :

Nomor Pokok Wajib Pajak (NPWP) :

Nomor dan Tanggal IUP Operasi Produksi/IPR/

IUPK Operasi Produksi/KK/IUP Operasi Produksi

khusus untuk pengolahan dan/atau pemurnian*) :

Nomor dan Tanggal Izin Usaha Industri (IUI) :

Dengan ketentuan sebagai berikut:

1. Mentaati ketentuan-ketentuan yang berlaku dalam Peraturan Menteri Perdagangan Republik Indonesia Nomor..... Tahun tentang Ketentuan Ekspor Timah.
2. Bersedia memberikan data/informasi yang diperlukan dan/atau dilakukan pemeriksaan lapangan (lokasi usaha/gudang/kantor) apabila diperlukan oleh Pejabat yang berwenang di lingkungan Kementerian Perdagangan dan/atau Kementerian Energi dan Sumber Daya Mineral.
3. Wajib melaporkan setiap adanya perubahan data pada Surat Pengakuan Sebagai Eksportir Terdaftar Timah ini kepada Direktur Jenderal Perdagangan Luar Negeri paling lambat 30 (tiga puluh) hari setelah terjadinya perubahan tersebut.
4. Pelanggaran terhadap ketentuan-ketentuan tersebut pada angka 1 sampai dengan 3 di atas, dapat dikenakan sanksi berupa pembekuan atau pencabutan

pengakuan sebagai Eksportir Terdaftar.....

5. Pengakuan sebagai Eksportir Terdaftar.....ini berlaku selama 3 (tiga) tahun terhitung sejak tanggal diterbitkan.
6. Jika dikemudian hari ditemukan perbedaan antara dokumen dan kenyataan di lapangan, maka pengakuan sebagai Eksportir Terdaftar dapat ditinjau kembali atau dicabut.
7. Bertanggung jawab terhadap segala akibat hukum yang timbul disebabkan oleh perbuatan, tindakan, pelanggaran baik disengaja ataupun tidak disengaja dan kelalaian yang tidak sesuai dengan ketentuan peraturan perundang-undangan yang berlaku atas Ekspor Timah yang dilakukan.

Jakarta,

Direktur Jenderal
Perdagangan Luar Negeri,

(.....)

Tembusan:

1. Menteri Perdagangan;
2. Inspektur Jenderal Kementerian Perdagangan;
3. Direktur Jenderal Bea dan Cukai, Kementerian Keuangan;
4. Direktur Jenderal Mineral dan Batubara, Kementerian ESDM;
5. Dirktur Jenderal Industri Logam, Mesin, Alat Transportasi, dan Elektronika, Kementerian Perindustrian;
6. Gubernur Provinsi setempat;
7. Kepala Dinas setempat yang bertanggung jawab di bidang perdagangan;
8. Kepala Kantor Wilayah Bea dan Cukai setempat.

**) Coret yang tidak perlu*

MENTERI PERDAGANGAN REPUBLIK INDONESIA,

ttd.

ENGGARTIASTO LUKITA

Salinan sesuai dengan aslinya

Sekretariat Jenderal
Kementerian Perdagangan
Kepala Biro Hukum,



SRI HARIYATI

LAMPIRAN IIIA

PERATURAN MENTERI PERDAGANGAN REPUBLIK INDONESIA

NOMOR 53 TAHUN 2018

TENTANG

PERUBAHAN KEDUA ATAS PERATURAN MENTERI

PERDAGANGAN NOMOR 44/M-DAG/PER/7/2014 TENTANG

KETENTUAN EKSPOR TIMAH

RENCANA EKSPOR TIMAH MURNI BATANGAN

PT/CV.....

No.	Asal Bahan Baku Bijih Timah	Provinsi/ Kabupaten/ Kota	Pos Tarif/HS	Uraian Barang	Rencana Ekspor Dalam 1 (satu) Tahun	Perkiraan Harga (US\$/TNE)

Jakarta,.....

PT/CV.....

(Direktur)

(Nama Jelas dan Tanda Tangan)

Tembusan:

1. Dirjen Minerba, Kementerian ESDM;
 2. Kepala Bappebti, Kementerian Perdagangan;
 3. Gubernur Setempat.
-

MENTERI PERDAGANGAN REPUBLIK INDONESIA,

ttd.

Salinan sesuai dengan aslinya

Sekretariat Jenderal

Kementerian Perdagangan

Kepala Biro Hukum,

ENGGARTIASTO LUKITA

